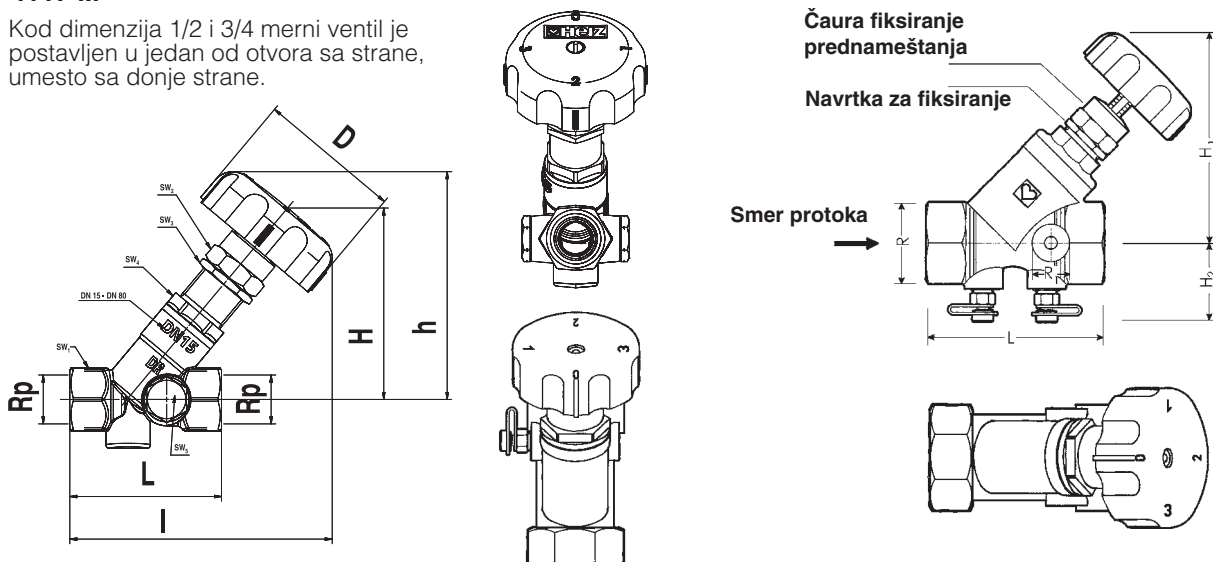


Regulacioni ventil za sisteme KGH ili sanitarne instalacije

Tehnički list za **4117**, Izdanje 0711

☑ 4117 M

Kod dimenzija 1/2 i 3/4 merni ventil je postavljen u jedan od otvora sa strane, umesto sa donje strane.



☑ Brojevi artikala i dimenzije

Grejanje, hlađenje sa mernim ventilom	Grejanje, hlađenje bez mernog ventila	Pitka voda, sanitarna voda sa mernim ventilima	DN	Rp	kvs	h max	L
Art.br.	Art.br.	Art.br.					
1 4117 39			15 LF	1/2	0,12	98	65
1 4117 51	1 4117 21	2 4117 51	15	1/2	4,75	98	65
1 4117 52	1 4117 22	2 4117 52	20	3/4	6,12	100	75
1 4117 53	1 4117 23	2 4117 53	25	1	10,4	105	90
1 4117 54	1 4117 24	2 4117 54	32	5/4	15,97	115	110
1 4117 55	1 4117 25	2 4117 55	40	6/4	23,5	125	120
1 4117 56	1 4117 26	2 4117 56	50	2	47,89	155	150
1 4117 57	1 4117 27	–	65	2½	84,2	180	180
1 4117 58	1 4117 28	–	80	3	133,2	195	220

DN	SW1	SW2	SW3	SW4	SW5	SW6	D	I max	H 1	H 2	H 3
15	27	24	24	24	17	15	60	112	45	41,5	23
20	32	24	24	24	17	15	60	124	44	42,5	24
25	41	24	24	24	17	15	60	135	53,5	46,3	27,8
32	50	24	24	27	17	15	60	152	58	49,5	31
40	55	24	24	27	17	15	60	162	60	53	34,5
50	70	30	30	32	17	15	60	205	65	58,5	40
65	85	30	30	32	24	15	60	235	74	66	47,5
80	100	30	30	32	24	15	60	260	80	73	54,5

☑ Izvedbe

4117 M/R	Regulacioni ventil za sisteme KGH opremljen priključcima za merne ventile.
4117	Regulacioni ventil za sisteme KGH bez priključaka za merne ventile
4117 MW	Regulacioni ventil za pitku i potrošnu toplu vodu sa priključcima za merne ventile

☑ Tehnički podaci

Model	Ventil za sisteme KGH 1 4117 xx	Ventil za pitku vodu 2 4117 xx
Kučište	mesing otporan na odvajanje cinka	mesing otporan na odvajanje cinka
Gornji deo		
Ručni točak	Plastika, crveni	Plastika, zeleni
Navojni priključak	ISO 7-1, Rp	ISO 7-1, Rp
Zaptivka gornjeg dela	O-Ring, EPDM	O-Ring postojan na pitku vodu
Zaptivka vretena	O-Ring, EPDM	O-Ring postojan na pitku vodu
Zaptivka ventila	O-Ring, EPDM	O-Ring postojan na pitku vodu
Nominalni pritisak	PN 16	PN 10
Maks.radna temperatura	od DN 32: 130 °C od DN 40: 110 °C	85 °C –

☑ Oblast primene
Model 4117 za sisteme KGH

Za neagresivne medije za kućne i industrijske instalacije. Pogodan za instalacije sa toplom ili hladnom vodom i sisteme klimatizacije. Kvalitet vode prema ÖNORM H5191 odn. VDI-2035

Model 4117 Ventil za pitku vodu

Pogodan za sisteme sa hladnom ili toplom pitkom vodom

☑ HERZ-Priključni set

Kod primene priključnog seta za bakarne i čelične cevi podaci o dopuštenoj temperaturi i pritisku navedeni su u tabeli 5 prema EN 1254-2:1998. Za povezivanje plastičnih cevi važe podaci za maks. radnu temperaturu 95 °C i maks. radni pritisak 10 bar, ukoliko je to od strane proizvođača cevi dopušteno.

☑ Pribor	1 0273 xx	Zaporni inbus zavrtanj
	1 0276 xx	Ventil za pražnjenje sa ručicom i priključkom za crevo
	1 0284 xx	Merni ventil za sisteme KGH
	2 0284 xx	Merni ventil za pitku vodu
	1 0284 xx	Merni ventil, duža verzija za izolaciju do 40 mm debljine
	1 4095 xx	Termoizolaciona obloga ventila
	1 6388 xx	Rezervni gornji deo za ventil za sisteme KGH
	2 6388 xx	Rezervni gornji deo za ventil za pitku vodu
	1 6518 xx	Rezervni ručni točak za ventil za sisteme KGH (crveni)
	2 6518 xx	Rezervni ručni točak za ventil za pitku vodu (zeleni)

Detaljnije informacije možete naći u Herz prodajnom katalogu

☑ Povezivanje cevi priključnim setovima

Regulacioni ventili R=1/2 (DN 15) mogu se po želji spojiti sa cevima navojnim priključkom ili pomoću priključnog seta za kalibrisane bakarne cevi. Priključni set se naručuje posebno.

Dimenzije DN 20 i DN 25 mogu se priključiti preko adaptera za priključni set.

Prečnik cevi (mm)	8	10	12	14	15	16	18	
Ventil DN	15							
Adapter art.br.	1 6266 01	1 6266 01	–	–	–	1 6266 01	1 6266 01	
Priklj.set art.br.	1 6274 18	1 6274 00	1 6292 12	1 6292 14	1 6292 01	1 6274 04	1 6274 04	
Priklj.set meka zaptivka art.br.	–	–	–	–	–	1 6275 04	1 6276 18	
Prečnik cevi (mm)	8	10	12	14	15	16	18	
Ventil DN	20							
Adapter art.br.	1 6266 20	1 6266 20	1 6266 20	1 6266 20	1 6266 20	1 6266 20	1 6266 20	
Priklj.set art.br.	1 6274 18	1 6274 00	1 6274 01	1 6274 02	1 6274 03	1 6274 04	1 6274 04	
Priklj.set meka zaptivka art.br.	–	–	1 6276 12	–	1 6276 15	–	1 6276 18	
Prečnik cevi (mm)	8	10	12	14	15	16	18	22
Ventil DN	25							
Adapter art.br.	P 1928 05	P 1928 05	P 1928 05	P 1928 05	P 1928 05	P 1928 05	P 1928 05	1 6266 03
Priklj.set art.br.	1 6274 18	1 6274 00	1 6274 01	1 6274 02	1 6274 03	1 6274 04	1 6276 18	1 6273 01

Za spajanje mekih čeličnih ili bakarnih cevi priključnim setovima, preporučujemo korišćenje zaštitnih čaura. Navoj spojnice, navrtku i sam prsten spojnice potrebno je nauljiti silikonskim uljem, radi lakše i besprekorne montaže. Skrećemo pažnju na pridržavanje uputstvu o ugradnji.

Povezivanje plastičnih kompozitnih cevi

Regulacioni ventili R=1/2 (DN 15) mogu se koristiti u instalacijama sa plastičnim kompozitnim cevima. Za montažu se koristi posebna navojna spojnica, adapter i priključak za plastične cevi.

Prečnik cevi (mm)	14 x 2	16 x 2	16 x 2,2	17 x 2	17 x 2,5
Ventil DN	15				
Adapter art.br.	–	–	1 6266 01	1 6266 01	1 6266 01
Priključak za plastične cevi „K“ art.br.	1 6092 02	1 6092 01	1 6097 12	1 6097 04	1 6097 05
Priključak za plastične cevi art.br.	–	–	1 6098 12	1 6098 04	1 6098 05

Prečnik cevi (mm)	18 x 2	18 x 2,5	20 x 2	20 x 2,5	20 x 3,5
Ventil DN	15				
Adapter art.br.	1 6266 01	1 6266 01	1 6266 01	1 6266 01	1 6266 01
Priključak za plastične cevi art.br.	1 6098 07	1 6098 06	1 6098 08	1 6098 11	1 6098 10

Prečnik cevi (mm)	14 x 2	16 x 2	16 x 2,2	17 x 2	17 x 2,5
Ventil DN	20				
Adapter art.br.	1 6266 20	1 6266 20	1 6266 20	1 6266 20	1 6266 20
Priključak za plastične cevi art.br.	1 6098 02	1 6098 03	1 6098 12	1 6098 04	1 6098 05

Prečnik cevi (mm)	18 x 2	18 x 2,5	20 x 2	20 x 2,5	20 x 3,5
Ventil DN	20				
Adapter art.br.	1 6266 20	1 6266 20	1 6266 20	1 6266 20	1 6266 20
Priključak za plastične cevi art.br.	1 6098 07	1 6098 06	1 6098 08	1 6098 11	1 6098 10

Prečnik cevi (mm)	14 x 2	16 x 2	16 x 2,2	17 x 2	17 x 2,5
Ventil DN	25				
Adapter art.br.	P 1928 05	P 1928 05	P 1928 05	P 1928 05	P 1928 05
Priključak za plastične cevi art.br.	1 6098 02	1 6098 03	1 6098 12	1 6098 04	1 6098 05

Prečnik cevi (mm)	18 x 2	18 x 2,5	20 x 2	20 x 2,5	20 x 3,5	25 x 3,5	26 x 3
Ventil DN	25						
Adapter art.br.	P 1928 05	P 1928 05	P 1928 05	P 1928 05	P 1928 05	1 6266 03	1 6266 03
Priključak za plastične cevi art.br.	1 6098 07	1 6098 06	1 6098 08	1 6098 11	1 6098 10	–	–

Konstruktivne karakteristike

Smer protoka

Obrtni i pomerljivi konus omogućava protok kroz ventil u oba smera, pri čemu je protok dat u dijagramima u zavisnosti od stepena prednameštanja.

Zaptivanje sedišta

Trajno elastična zaptivka otporna na visoke temperature, mekana, ne korodira i obezbeđuje minimalni moment zatvaranja.

Zaptivanje vretena

O-prsten-zaptivka dopušta lagano manipulisanje i trajno zaptivanje.

O-prsten navrtka je izmenjiva. Broj artikla: 1 **6705 00**

Prednameštanje

Za sprečavanje pojave curenja podesiti limitator protoka izvan prostorije sa instalacijom.

Pokazivač prednameštanja

Pokazivač prednameštanja (1 **6517 05**) postavlja se na ventil ili cevovod. Prednameštena vrednost ventila označava se kidanjem ili odsecanjem brojki za pune i delimične okretaje. Zahvaljujući tome pri servisiranju i kontroli nije potrebna dokumentacija prethodno izvršenog podešavanja.

Toplotna izolacija art.br. 4095

Za sprečavanje gubitaka toplote preporučuje se ugradnja izolacione obloge. Izolaciona obloga se sastoji od dva međusobno uklopiva elementa i obloge vretena. Delovi se zatvaraju preklapanjem i pomoću steznica se drže zajedno. Izolaciju je moguće montirati i demontirati više puta. Izolacione obloge se mogu koristiti do maksimalne radne temperature od 120 °C. Izvedbe i dimenzije pogledati u HERZ-proizvodnom programu.

Merenje diferencijalnog pritiska

STRÖMAX-M regulacioni ventil izveden je sa po jednim mernim ventilom ispred i iza sedišta. Primenom odgovarajućeg mernog uređaja može se izmeriti diferencijalni pritisak i protok zavisno od pozicije prednameštanja. Protok se može direktno očitati na HERZ-ovom mernim računarima 8900, 8904 i 8905 (pogledati priručnik uređaja).

Postupak merenja mernim ventilima

Oba montirana merna ventila izvedena su sa samozaptivajućom gumicom: HERZ-merni računar opremljen je odgovarajućim priborom za merenje diferencijalnog pritiska. Pre merenja odvrnu se kape za zaštitu od prljanja na mernim ventilima i umetnu se iglice za merenje pritiska u merne ventile. Iglica za merenje pritiska ima oprugu koja fiksira iglicu za merni ventil. Po završetku merenja iglice za merenje se izvuku iz mernih ventila i zavrnu se kape za zaštitu od prljanja.

Podešavnje i fiksiranje upotrebom mernog uređaja

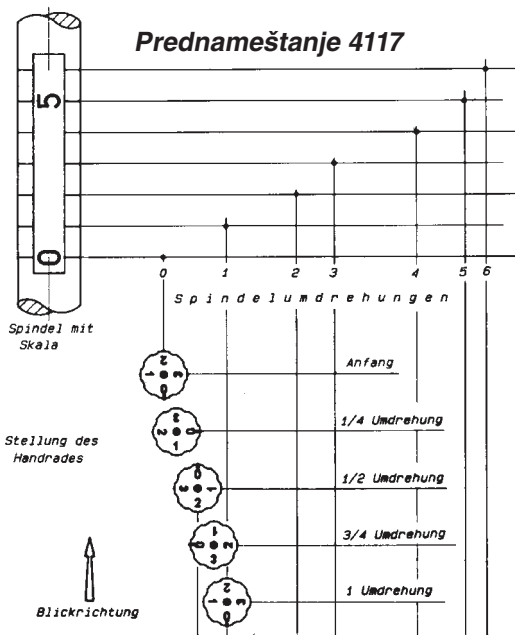
1. STRÖMAX-M se isporučuje u potpuno otvorenom položaju (maksimalni protok)
2. Po priključenju HERZ-uređaja za merenje diferencijalnog pritiska i odgovarajućeg podešavanja (videti uputstvo za uređaj) navrtka za fiksiranje se otpusti i bez pomeranja vretena se čaura za prednameštanje, ručno okretanjem udesno zavrne do kraja.
3. Čauru za prednameštanje zakočiti pomoću navrtke za fiksiranje.
4. Merni kompjuter prema uputstvu odvojiti od ventila i spakovati. Kod zatvorenog ventila se sada može očitati odgovarajući stepen prednameštanja.

Prednameštanje pomoću prstena za podešavanje

1. Ventil zatvoriti.
2. Navrtku za fiksiranje otpustiti.
3. Navrtku za prednameštanje podesiti okretanjem do željene vrednosti na skali vretena. Stepen prednameštanja se uzima iz odgovarajućih dijagrama.
4. Navrtku za prednameštanje zakočiti pomoću navrtke za fiksiranje.

Pažnja: Za vreme podešavanja ventil mora biti zatvoren.

☑ Prednameštanje pomoću ručnog točka

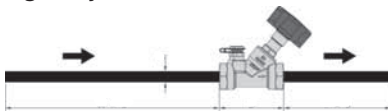


Koraci podešavanja odgovaraju okretajima ručice ventila. Jedan pun okret ručnog točka znači jednu punu poziciju. Ukoliko skala nije očitljiva brojanjem okretaja ručice ventila može se odrediti stepen prednameštanja (polazeći od zatvorenog ventila). Na ručici se nalaze brojevi i oznake koje omogućavaju podešavanje sa korakom od četvrtine stepena.

Postupak

1. Ventil zatvoriti.
2. Navrtku za fiksiranje otpustiti.
3. Brojenjem okretaja ručice podesiti željenu poziciju prednameštanja.
4. Prsten za prednameštanje do graničnika zavrnuti i zakočiti navrtkom za fiksiranje.

☑ Ugradnja



Za dobijanje ispravnih rezultata merenja neophodno je obezbediti prave deonice cevi na ulazu i na izlazu iz ventila. Preporučena dužina prave deonice na ulaznoj strani ventila iznosi 10 x prečnik cevi, a na izlaznoj strani 5 x prečnik cevi.

Kod sistema koji koriste antifriz neophodno je koristiti korekzione faktore. Mešavina vode i glikola ima drugačiju vrednost viskoziteta u odnosu na vodu, koja zavisi od temperature. Zbog toga se vrednosti prilikom merenja razlikuju, te je potrebno izvršiti korekcije putem korekcionih faktora.

Korekcioni faktori za mešavinu voda-glikol pri merenju mernim uređajima HERZ

Temperatura, °C	Etilenglikol 34%, (Faktor)	Etilenglikol 40%, (Faktor)	Etilenglikol 44%, (Faktor)
-20	1,98	2,133	2,235
-15	1,833	1,9908	2,096
-10	1,737	1,8738	1,965
-5	1,649	1,7702	1,851
0	1,567	1,6744	1,746
5	1,482	1,5876	1,658
10	1,412	1,505	1,567
15	1,342	1,4254	1,481
20	1,281	1,3554	1,405
25	1,226	1,2956	1,342
30	1,163	1,2284	1,272
35	1,123	1,1848	1,226
40	1,079	1,136	1,174
45	1,04	1,0928	1,128
50	1	1,0528	1,088
55	0,974	1,0214	1,053
60	0,947	0,9938	1,025
65	0,926	0,9714	1
70	0,912	0,9528	0,98
75	0,893	0,9332	0,96
80	0,884	0,9242	0,951

$$dP_M / f = dP_s$$

$$Q_M / \sqrt{f} = Q_{st}$$

- dP_M Izmereni diferencijalni pritisak
- dP_s Stvaran diferencijalni pritisak
- Q_M Izmereni protok
- Q_s Stvaran protok
- f Korekcioni faktor iz gornje tabele

